

METTLER TOLEDO

O₂ ISM Qualification Kit

**Instruction manual
Bedienungsanleitung
Instructions d'utilisation**



O₂ ISM Qualification Kit
52 300 440

English	Page	3
Deutsch	Seite	21
Français	Page	39

O₂ ISM Qualification Kit

Instruction manual

Contents

	Page
1 Safety.....	5
2 Product Description	7
3 Operation	9
3.1 Connecting the transmitter to the O ₂ ISM Qualification Kit	9
4 Product Specification	12
4.1 Simulator, Pre-registered Values	12
4.2 Sensor Wear Data.....	13
4.3 Warnings and Alarms	15
5 Installation	16
5.1 Dimensions	16
6 Ordering Information	17
7 Certificates	18
8 Protocol.....	19

1 Safety

This instruction manual lists the main points of how to use the **O₂ ISM Qualification Kit**, from METTLER TOLEDO for best results and in the intended manner.

This **instruction manual**, and the **safety requirements** in particular, **must be observed** by the **operator and all other persons** working with this equipment.

The instruction manual must always be stored close at hand, in a place accessible to all people working with an ISM O₂ sensor and the O₂ ISM Qualification Kit.

Warning notices and symbols

This instruction manual identifies safety instructions and additional information by means of the following symbols:



This symbol draws attention to **safety instructions and warnings of potential danger** which, if neglected, could result in injury to persons and/or damage to property.



This symbol identifies **additional information and instructions** which, if neglected, could lead to defects, inefficient operation and possible loss of product.

Intended use



The O₂ ISM Qualification Kit is intended **solely for validating and testing of the ISM transmitter family**, respectively, as described in this instruction manual.

The O₂ ISM Qualification Kit is intended **for simulating the functions of METTLER TOLEDO ISM sensors**, as described in this instruction manual.

Any other use, or use not mentioned here, that is incompatible with the technical specifications is deemed inappropriate. The operator is solely responsible for any damage arising from such use.

Other prerequisites for appropriate use include:

- observing the instructions, notes and requirements set out in this instruction manual
- correct care and maintenance of the unit, according to the instruction manual
- observing the prescribed environmental and operational conditions
- compliance with local statutes

2 Product Description



The O₂ ISM Qualification Kit is a set of 5 different sensor plug-in heads and allows the simulation of the following sensor types with predefined values and errors (not changeable by the user) to assure safe use as qualification tool:

- InPro 6850 i
- InPro 6900 i
- InPro 6950 i

Each sensor plug-in head corresponds to one of the mentioned METTLER TOLEDO sensors and delivers the complete data of an ISM sensor.

The O₂ ISM Qualification Kit has basically 2 functions:

- Tool for the qualification of measuring systems.
- Service tool for quick checks and loop trouble-shooting.

The data indicated (primary/secondary) and transmitted are as follow:

- Main measured value
- Temperature
- Error message according to indication.

All standard process and wear data of the sensor are also available in each plug-in head and are also sent to the transmitter or the PLC as well as to the iSense software.

3 Operation

3.1 Connecting the transmitter to the O₂ ISM Qualification Kit

To qualify your measuring systems proceed as follows:

Please refer to the transmitter instruction manual for the exact description of the transmitter operation.

Step 1: Disconnect the ISM sensor from the measuring point.

Step 2: Connect one of the O₂ ISM Qualification Kit plug-in heads to the transmitter via the standard connecting cable.

Step 3: The preregistered values then are displayed on the transmitter.

Step 4: Check if the displayed values by the transmitter or the PLC correspond to the predefined fixed values of the O₂ ISM Qualification Kit plug-in head.



See certification for exact values and tolerances.

Step 5: In case you are using the Error simulators, so check that the appropriate errors are correctly displayed by the transmitter or the PLC.

Step 6: Report results into the attached spreadsheet "Protocol for O₂ ISM Qualification Kit".



Please note: the O₂ ISM Qualification Kit simulates the behavior of a sensor at several temperatures. All commonly used tables programmed in each transmitter for solubility, salinity correction, etc. apply standardized values, e.g. temperature 25 °C (77 °F), pressure 1.013 bar (14.69 psi) and a relative humidity 100 %. The transmitter calculates back the value that the sensor would deliver under these reference conditions. This compensated value may differ from the direct current delivered by the simulator if for example the calibration pressure (manually tipped or automatically measured by some transmitter) differs from 1.013 bar (14.69 psi) or if the relative humidity typed in is different from 100 %.



Problem solving: If any of the tests described above failed, you should change the connecting cable and repeat the test. If the test still shows the same result, the transmitter or the cable is defective. If you are using a transmitter with current outputs, so ensure the outputs are correctly wired.



You must **never do a calibration** (the simulators are read-only).



You must **never increment autoclave cycles** (always set "NO" to cycle counter), this is only needed if autoclave has been set to a value higher than 0.



Different transmitters may display different values and errors.



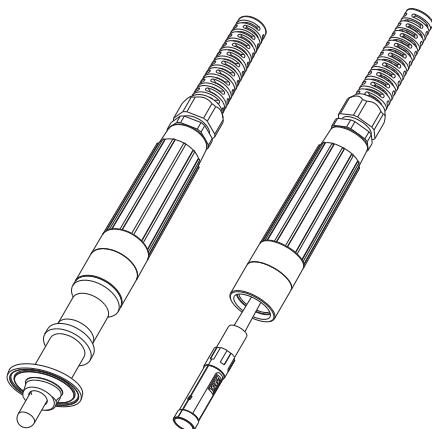
Out of range behavior is also different depending on the transmitter in use thus **different values/readings may occur.**



Set the transmitter input filter to off (only for SIM O₂ TGL, SIM O₂ ppb TGL and SIM O₂ Trace TGL).



Do not use the O₂ ISM plug-in heads after the expiry date shown on the label of each plug-in head. Please send them back to METTLER TOLEDO for recertification.



Measuring point with
METTLER TOLEDO Electrode

Connecting O₂ ISM
Qualifying plug-in head

Environment operating and storing conditions:

Permissible ambient temperature (operation):
–25 °C to 60 °C (–13 °F to 140 °F)

Permissible ambient temperature (storage/transport):
–25 °C to 60 °C (–13 °F to 140 °F)

4 Product Specification

4.1 Simulator, Pre-registered Values

Order No.	Product Designation	Legend	OXY Value	Temp.
Standard (InPro 6850i) SIM O₂ Kit			Order No. 52 300 416	
52 300 417	SIM O ₂ ZERO	SIM O ₂ ZERO	0%	25 °C
52 300 418	SIM O ₂ AIR	SIM O ₂ AIR	20.95 Vol% 100% (air) sat	40 °C
52 300 419	SIM O ₂ TGL	Toggle Mode 30 sec	0% & 100%	25 °C & 40 °C
52 300 420	SIM O ₂ ERR1	9999 % ... %sat	9999 % ... %sat	25 °C
52 300 421	SIM O ₂ ERR2	9999 % ... %sat	83 % ... %sat	90 °C
Standard (InPro 6900i) SIM O₂ ppb Kit			Order No. 52 300 422	
52 300 423	SIM O ₂ ppb ZERO	SIM O ₂ ppb ZERO	0%	5 °C
52 300 424	SIM O ₂ ppb AIR	SIM O ₂ ppb AIR	20.95 Vol% 100% (air) sat	25 °C
52 300 425	SIM O ₂ ppb TGL	Toggle Mode 30 sec	0% & 100%	5 °C & 25 °C
52 300 426	SIM O ₂ ppb ERR1	9999 % ... %sat	9999 % ... %sat	25 °C
52 300 427	SIM O ₂ ppb ERR2	9999 % ... %sat	83 % ... %sat	90 °C
Standard (InPro 6950i) SIM O₂ Trace Kit			Order No. 52 300 428	
52 300 429	SIM O ₂ Trace ZERO	SIM O ₂ Trace ZERO	0%	5 °C
52 300 430	SIM O ₂ Trace AIR	SIM O ₂ Trace AIR	20.95 Vol% 100% (air) sat	25 °C
52 300 431	SIM O ₂ Trace TGL	Toggle Mode 30 sec	0% & 100%	5 °C & 25 °C
52 300 432	SIM O ₂ Trace ERR1	9999 % ... %sat	9999 % ... %sat	25 °C
52 300 433	SIM O ₂ Trace ERR2	9999 % ... %sat	83 % ... %sat	90 °C

4.2 Sensor Wear Data

All O₂ SIM's except 52 300 421 (SIM O₂ ERR2), 52 300 427 (SIM O₂ PPB ERR2), 52 300 433 (SIM O₂ TRACE ERR2)

Sensor Wear Monitor O₂	Transmitters M400/M420	% BAR
Time to maintenance	100 d	75 %
Life time indicator	2400 d	11 %
Adaptive Cal Timer	0 d	100 %
Sensor operating time	300 d	
Autoclaving cycles	1	
CIP cycles	2	
SIP cycles	3	
Max temperature	130/121 °C dd.mm.yyyy (date of production)	

For SIM 52 300 421 (SIM O₂ ERR2), 52 300 427 (SIM O₂ PPB ERR2), 52 300 433 (SIM O₂ TRACE ERR2)

Sensor Wear Monitor O₂	Transmitters M400/M420	% BAR
Time to maintenance	0 d	100 %
Life time indicator	2300 d	15 %
Adaptive Cal Timer	0 d	100 %
Sensor operating time	300 d	
Autoclaving cycles	1	
CIP cycles	2	
SIP cycles	3	
Max temperature	130/121 °C dd.mm.yyyy (date of production)	

All O₂ SIM except 52 300 421 (SIM O₂ ERR2), 52 300 427 (SIM O₂ PPB ERR2),
52 300 433 (SIM O₂ TRACE ERR2)

Sensor Wear Monitor O₂	Transmitter M700 %BAR
Membrane body wear	~100%
Inner body wear	~10%
Operating time	300 d
Network diagram sensor wear	50%

For SIM 52 300 421 (SIM O₂ ERR2), 52 300 427 (SIM O₂ PPB ERR2),
52 300 433 (SIM O₂ TRACE ERR2)

Sensor Wear Monitor O₂	Transmitter M700 %BAR
Membrane body wear	~100%
Inner body wear	~15%
Operating time	300 d
Network diagram sensor wear	25%

4.3 Warnings and Alarms

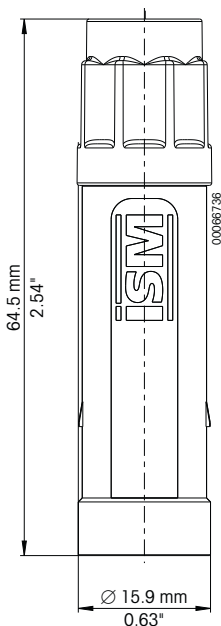
Warnings and Alarms	Transmitters M300/M400/M420
52 300 420 (SIM O ₂ ERR1)	Error O ₂ slope > -30 nA
52 300 426 (SIM O ₂ ppb ERR1)	Error O ₂ slope > -220 nA
52 300 432 (SIM O ₂ Trace ERR1)	Error O ₂ slope > -2000 nA
52 300 421 (SIM O ₂ ERR2)	Calibration required Maintenance required
52 300 427 (SIM O ₂ ppb ERR2)	Calibration required Maintenance required
52 300 433 (SIM O ₂ Trace ERR2)	Calibration required Maintenance required
Transmitter M700	
52 300 420 (SIM O ₂ ERR1)	Fail Measurement Range Warning Slope
52 300 426 (SIM O ₂ ppb ERR1)	Fail Measurement Range Warning Slope
52 300 432 (SIM O ₂ Trace ERR1)	Fail Measurement Range Warning Slope
52 300 421 (SIM O ₂ ERR2)	Fail Temperature Range Warning Sensor wear Warning Adjustment required
52 300 427 (SIM O ₂ ppb ERR2)	Fail Temperature Range Warning Sensor wear Warning Adjustment required
52 300 433 (SIM O ₂ Trace ERR2)	Fail Temperature Range Warning Sensor wear Warning Adjustment required



Please refer to your transmitter instruction manual for specific instructions.

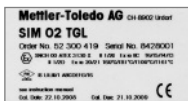
5 Installation

5.1 Dimensions



Markings

The markings labeled on each O₂ ISM plug-in head state the following information:



6 Ordering Information


Order No.	Designation
52 300 410	SIM pH Kit
52 300 411	SIM pH4
52 300 412	SIM pH7
52 300 413	SIM pH TGL
52 300 414	SIM pH ERR1
52 300 415	SIM pH ERR2
52 300 416	SIM O₂ Kit
52 300 417	SIM O ₂ ZERO
52 300 418	SIM O ₂ AIR
52 300 419	SIM O ₂ TGL
52 300 420	SIM O ₂ ERR1
52 300 421	SIM O ₂ ERR2
52 300 422	SIM O₂ ppb Kit
52 300 423	SIM O ₂ ppb ZERO
52 300 424	SIM O ₂ ppb AIR
52 300 425	SIM O ₂ ppb TGL
52 300 426	SIM O ₂ ppb ERR1
52 300 427	SIM O ₂ ppb ERR2
52 300 428	SIM O₂ Trace Kit
52 300 429	SIM O ₂ Trace ZERO
52 300 430	SIM O ₂ Trace AIR
52 300 431	SIM O ₂ Trace TGL
52 300 432	SIM O ₂ Trace ERR1
52 300 433	SIM O ₂ Trace ERR2

The single simulators are not available for sale.

7 Certificates

ATEX/FM certification pending.

8 Protocol



Protocol for O₂ ISM Qualification Kit

Facility Name _____

Instrument Manufacturer _____

Date of Purchase _____

Transmitter Model _____

Transmitter Serial Nr _____

Simulator P/N	Simulator S/N	Designation	Valid until	Parameter/s (check all that apply for this instrument)

Date/Time	Acceptable? ⇒ Yes	Acceptable? ⇒ No	Name/Signature

Protocol for O₂ ISM Qualification Kit © Mettler-Toledo AG, MarCom, Im Hackacker 15, CH-8902 Urdorf. 03/2009 1



A copy of this form in A4 format is delivered with the O₂ ISM Qualification Kit.

O₂ ISM Qualifizierkit

Bedienungsanleitung

Inhaltsverzeichnis

	Seite
1	Sicherheit23
2	Produktbeschreibung25
3	Betrieb27
3.1	Anschluss des Transmitters an das O ₂ ISM Qualifizierkit27
4	Produktspezifikationen30
4.1	Simulator, vorgegebene Werte30
4.2	Daten Sensorverschleiss31
4.3	Warnungen und Alarme33
5	Installation34
5.1	Abmessungen34
6	Bestellinformationen35
7	Zertifikate36
8	Protokoll37

1 Sicherheit

Diese Bedienungsanleitung beinhaltet alle notwendigen Informationen, um das **O₂ ISM Qualifizierkit** von METTLER TOLEDO sicher, sachgerecht und bestimmungsgemäss anzuwenden.

Diese **Bedienungsanleitung** und im speziellen die **Sicherheitshinweise** müssen **von allen Personen**, die mit diesem Qualifizierkit arbeiten, **beachtet und eingehalten** werden.

Bitte bewahren Sie diese Bedienungsanleitung an einem sicheren Ort auf, wo sie für Personen, die mit einem O₂-Sensor und dem O₂ ISM Qualifizierkit arbeiten, jederzeit zugänglich ist.

Warnhinweise und Symbole

In dieser Bedienungsanleitung werden Sicherheitshinweise und Zusatzinformationen durch folgende Piktogramme gekennzeichnet:



Dieses Piktogramm kennzeichnet **Sicherheits- und Gefahrenhinweise**, deren Missachtung zu Personen- und/oder Sachschäden führen können.



Dieses Piktogramm kennzeichnet **Zusatzinformationen und Anweisungen** deren Missachtung zu Defekten, ineffizientem Betrieb oder zum Ausfall der Produktion führen können.

Bestimmungsgemässe Verwendung



Das O₂ ISM Qualifizierkit ist **ausschliesslich zur Validierung und Überprüfung von ISM-fähigen Transmittern** gemäss den in dieser Bedienungsanleitung beschriebenen Angaben vorgesehen.

Das O₂ ISM Qualifizierkit dient **der Simulation der Funktionen einer METTLER TOLEDO ISM-Elektrode** wie in dieser Bedienungsanleitung beschrieben.

Jede andere oder darüber hinausgehende Benutzung, sowie jede Anwendung, welche nicht den technischen Spezifikationen entspricht, gilt als nicht bestimmungsgemäss. Für allfällige Schäden, welche auf eine solche Verwendung zurückzuführen sind, trägt der Betreiber das alleinige Risiko.

Zur bestimmungsgemässen Verwendung gehören ausserdem:

- die Beachtung der Anweisungen, Vorschriften und Hinweise in der vorliegenden Bedienungsanleitung,
- die korrekte Instandhaltung und Pflege der Einheit wie in der Bedienungsanleitung beschrieben,
- der Betrieb unter Beachtung der vorgeschriebenen Umwelt- und Betriebsbedingungen,
- die Einhaltung der lokalen Gesetzgebung.

2 Produktbeschreibung



Das O₂ ISM Qualifizierkit besteht aus 5 verschiedenen Sensor-Steckköpfen und erlaubt das Simulieren von Lesedaten der nachfolgend aufgeführten ISM-Sauerstoffsensoren. Diese Daten und Fehler sind vordefiniert (vom Kunden nicht veränderbar) und dienen als Werkzeug der Qualifizierung zum sicheren Betrieb:

- InPro 6850 i
- InPro 6900 i
- InPro 6950 i

Jeder Sensorkopf entspricht einem der erwähnten METTLER TOLEDO Sensoren und liefert die kompletten Daten eines ISM-Sensors.

Das O₂ ISM Qualifizierkit bietet zwei Hauptfunktionen:

- es dient als Werkzeug zur Qualifizierung eines Messsystems
- es dient als Servicegerät für die rasche Überprüfung und Fehlersuche innerhalb eines gesamten Messloops.

Folgende Daten (primäre/sekundäre) werden angezeigt und übertragen:

- Hauptmesswert
- Temperatur
- Fehlermeldung entsprechend der Indikation

Alle ISM-Standard Prozess- und Verschleissdaten des Sensors sind in jedem Sensorkopf gespeichert und werden sowohl an Transmitter, Prozessleitsysteme und die iSense Software übertragen.

3 Betrieb

3.1 Anschluss des Transmitters an das O₂ ISM Qualifizierkit

Um Ihr ISM-Messsystem zu überprüfen gehen Sie wie folgt vor:

Für die genaue Beschreibung des Transmitterbetriebes verweisen wir Sie auf die Betriebsanleitung des jeweiligen Transmitters.

Schritt 1: ISM-Sensor von der Messstelle trennen.

Schritt 2: Einen der Sensorköpfe des O₂ ISM Qualifizierkits mittels vorhandenem Verbindungskabel an den Transmitter anschliessen.

Schritt 3: Die vordefinierten Werte werden am Transmitter angezeigt.

Schritt 4: Überprüfen, ob die angezeigten Werte am Transmitter oder dem Prozessleitsystem mit den vordefinierten Werten des Sensorkopfs aus dem O₂ ISM Qualifizierkit übereinstimmen.



Beachten Sie das Zertifikat für die exakten Werte.

Schritt 5: Bei der Verwendung der Fehlersimulatoren ist darauf zu achten, dass am Transmitter bzw. dem Prozessleitsystem die entsprechenden Fehler korrekt angezeigt werden.

Schritt 6: Eintragen der Resultate in das mitgelieferte Qualifizierungs-Formular «Protokoll O₂ ISM Qualifizierkit».



Hinweis: Das O₂ ISM Qualifizierkit simuliert das Verhalten eines Sensors bei verschiedenen Temperaturen. Alle gängigen Tabellen zur Löslichkeit, Salinitätskorrektur usw., die in den Transmittern gespeichert sind, beziehen sich auf Standardbedingungen. Typische Werte sind Temperatur 25 °C, Druck 1,013 bar und relative Luftfeuchtigkeit 100%. Der Transmitter berechnet die Werte, die ein Sensor unter diesen Bedingungen liefern würde. Diese kompensierten Werte können von den tatsächlichen Stromwerten abweichen, die der Simulator liefert. Zum Beispiel wenn eine Kalibration bei einem manuell eingegebenen Druck (oder einem automatisch bestimmten, modell-

abhängig) durchgeführt wurde, welcher vom Standardwert 1,013 bar oder der relativen Luftfeuchtigkeit 100% abweicht.



Problemlösung: Wenn einer der beschriebenen Tests nicht erfolgreich bestanden wurde, prüfen Sie das Verbindungskabel zwischen Simulator und Transmitter und tauschen es allenfalls aus. Sollte der Test danach erneut negativ ausfallen, ist der Transmitter defekt. Bei Verwendung eines Transmitters mit Stromausgang überprüfen Sie, ob die Anschlüsse richtig belegt wurden.



Führen Sie mit den Simulatoren niemals eine Kalibrierung durch. (Die Simulatoren sind nur Leseinheiten).



Erhöhen Sie niemals manuell den Autoklavier-Zähler. (Setzen Sie den Zähler immer auf «Nein». Dies ist nur nötig, wenn der Autoklavier-Wert grösser als 0 ist.



Verschiedene Transmitter können unterschiedliche Werte und Fehlermeldungen anzeigen.



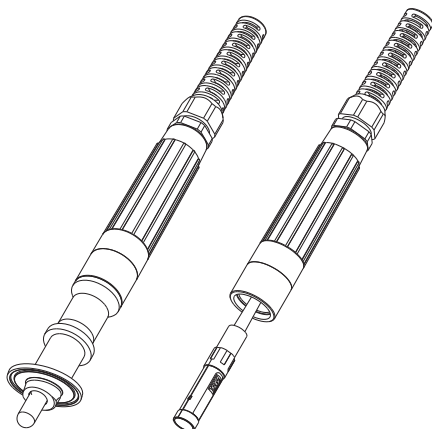
Messwertüberschreitungen werden von verschiedenen Transmittern unterschiedlich behandelt und können entsprechend **andere Werte und Anzeigen zur Folge haben.**



Schalten Sie den Transmitter Eingangfilter aus (nur für SIM O₂ TGL, SIM O₂ ppb TGL und SIM O₂ Trace TGL).



Verwenden Sie die O₂ ISM Sensorköpfe nicht über das aufgedruckte Verfallsdatum hinaus. Zur Rekalibrierung senden Sie bitte das komplette Kit an METTLER TOLEDO zurück.



Messpunkt mit
METTLER TOLEDO Elektrode

Zur Qualifizierung ange-
schlossener ISM-Sensorkopf

Betriebs- und Lagerbedingungen:

Zulässige Umgebungstemperatur (Betrieb):

-25 °C bis 60 °C

Zulässige Umgebungstemperatur (Lagerung/Transport):

-25 °C bis 60 °C

4 Produktspezifikationen

4.1 Simulator, vorgegebene Werte

Bestell-Nr.	Produkt-Beschreibung	Legende	Sauerstoff-Wert	Temp.
Standard (InPro 6850i) SIM O₂ Kit			Bestell-Nr. 52 300 416	
52 300 417	SIM O ₂ ZERO	SIM O ₂ ZERO	0%	25 °C
52 300 418	SIM O ₂ AIR	SIM O ₂ AIR	20.95 Vol% 100% (air) sat	40 °C
52 300 419	SIM O ₂ TGL	Umschaltmodus 30 Sek.	0% & 100%	25 °C & 40 °C
52 300 420	SIM O ₂ ERR1	9999 % ... %sat	9999 % ... %sat	25 °C
52 300 421	SIM O ₂ ERR2	9999 % ... %sat	83 % ... %sat	90 °C
Standard (InPro 6900i) SIM O₂ ppb Kit			Bestell-Nr. 52 300 422	
52 300 423	SIM O ₂ ppb ZERO	SIM O ₂ ppb ZERO	0%	5 °C
52 300 424	SIM O ₂ ppb AIR	SIM O ₂ ppb AIR	20.95 Vol% 100% (air) sat	25 °C
52 300 425	SIM O ₂ ppb TGL	Umschaltmodus 30 Sek.	0% & 100%	5 °C & 25 °C
52 300 426	SIM O ₂ ppb ERR1	9999 % ... %sat	9999 % ... %sat	25 °C
52 300 427	SIM O ₂ ppb ERR2	9999 % ... %sat	83 % ... %sat	90 °C
Standard (InPro 6950i) SIM O₂ Trace Kit			Bestell-Nr. 52 300 428	
52 300 429	SIM O ₂ Trace ZERO	SIM O ₂ Trace ZERO	0%	5 °C
52 300 430	SIM O ₂ Trace AIR	SIM O ₂ Trace AIR	20.95 Vol% 100% (air) sat	25 °C
52 300 431	SIM O ₂ Trace TGL	Umschaltmodus 30 Sek.	0% & 100%	5 °C & 25 °C
52 300 432	SIM O ₂ Trace ERR1	9999 % ... %sat	9999 % ... %sat	25 °C
52 300 433	SIM O ₂ Trace ERR2	9999 % ... %sat	83 % ... %sat	90 °C

4.2 Daten Sensorverschleiss

Alle O₂ SIM ausser 52 300 421 (SIM O₂ ERR2), 52 300 427 (SIM O₂ PPB ERR2), 52 300 433 (SIM O₂ TRACE ERR2)

Überwachung O₂-Sensorverschleiss	Transmitter M400/M420	% BAR
Zeit bis Wartungsintervall	100 †	75 %
Lebenszeit Indikator (DLI)	2400 †	11 %
Adaptiver Kalibriertimer	0 †	100 %
Sensor Betriebszeit	300 †	
Autoklavier-Zyklen	1	
CIP-Zyklen	2	
SIP-Zyklen	3	
Max. Temperatur	130/121 °C tt.mm.jjjj (Produktionsdatum)	

Für SIM 52 300 421 (SIM O₂ ERR2), 52 300 427 (SIM O₂ PPB ERR2), 52 300 433 (SIM O₂ TRACE ERR2)

Überwachung O₂-Sensorverschleiss	Transmitter M400/M420	% BAR
Zeit bis Wartungsintervall	0 d	100 %
Lebenszeit Indikator (DLI)	2300 d	15 %
Adaptiver Kalibriertimer	0 d	100 %
Sensor Betriebszeit	300 d	
Autoklavier-Zyklen	1	
CIP-Zyklen	2	
SIP-Zyklen	3	
Max. Temperatur	130/121 °C tt.mm.jjjj (Produktionsdatum)	

Alle O₂ SIM ausser 52 300 421 (SIM O₂ ERR2), 52 300 427 (SIM O₂ PPB ERR2), 52 300 433 (SIM O₂ TRACE ERR2)

Überwachung O₂-Sensorverschleiss Transmitter M700 % BAR

Membrankörper-Verschleiss	~100%
---------------------------	-------

Innenkörper-Verschleiss	~10%
-------------------------	------

Betriebszeit	300 t
--------------	-------

Netzwerk-Diagramm Sensorverschleiss	50%
-------------------------------------	-----

Für SIM 52 300 421 (SIM O₂ ERR2), 52 300 427 (SIM O₂ PPB ERR2), 52 300 433 (SIM O₂ TRACE ERR2)

Überwachung O₂-Sensorverschleiss Transmitter M700 % BAR

Membrankörper-Verschleiss	~100%
---------------------------	-------

Innenkörper-Verschleiss	~15%
-------------------------	------

Betriebszeit	300 t
--------------	-------

Netzwerk-Diagramm Sensorverschleiss	25%
-------------------------------------	-----

4.3 Warnungen und Alarme

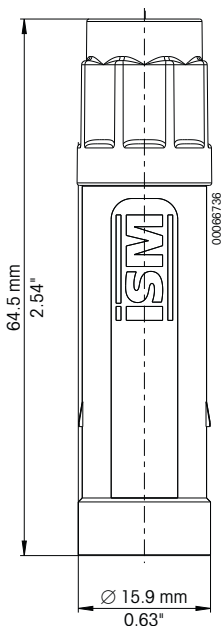
Warnungen und Alarme	Transmitter M300/M400/M420
52 300 420 (SIM O ₂ ERR1)	Fehler O ₂ Steilheit > -30 nA
52 300 426 (SIM O ₂ ppb ERR1)	Fehler O ₂ Steilheit > -220 nA
52 300 432 (SIM O ₂ Trace ERR1)	Fehler O ₂ Steilheit > -2000 nA
52 300 421 (SIM O ₂ ERR2)	Kalibrierung nötig Unterhalt nötig
52 300 427 (SIM O ₂ ppb ERR2)	Kalibrierung nötig Unterhalt nötig
52 300 433 (SIM O ₂ Trace ERR2)	Kalibrierung nötig Unterhalt nötig
	Transmitter M700
52 300 420 (SIM O ₂ ERR1)	Fehler Messbereich Warnung Steilheit
52 300 426 (SIM O ₂ ppb ERR1)	Fehler Messbereich Warnung Steilheit
52 300 432 (SIM O ₂ Trace ERR1)	Fehler Messbereich Warnung Steilheit
52 300 421 (SIM O ₂ ERR2)	Fehler Messbereich Warnung Sensorverschleiss Warnung Justierung nötig
52 300 427 (SIM O ₂ ppb ERR2)	Fehler Messbereich Warnung Sensorverschleiss Warnung Justierung nötig
52 300 433 (SIM O ₂ Trace ERR2)	Fehler Messbereich Warnung Sensorverschleiss Warnung Justierung nötig



Für spezifische Anweisungen verweisen wir Sie auf die Betriebsanleitung Ihres Transmitters.

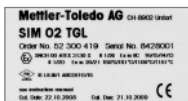
5 Installation

5.1 Abmessungen



Beschriftung

Die Etikette, die sich auf jedem ISM O₂-Sensorkopf befindet, enthält folgende Informationen:



6 Bestellinformationen


Bestell-Nr.	Bezeichnung
52 300 410	SIM pH Kit
52 300 411	SIM pH4
52 300 412	SIM pH7
52 300 413	SIM pH TGL
52 300 414	SIM pH ERR1
52 300 415	SIM pH ERR2
52 300 416	SIM O ₂ Kit
52 300 417	SIM O ₂ ZERO
52 300 418	SIM O ₂ AIR
52 300 419	SIM O ₂ TGL
52 300 420	SIM O ₂ ERR1
52 300 421	SIM O ₂ ERR2
52 300 422	SIM O ₂ ppb Kit
52 300 423	SIM O ₂ ppb ZERO
52 300 424	SIM O ₂ ppb AIR
52 300 425	SIM O ₂ ppb TGL
52 300 426	SIM O ₂ ppb ERR1
52 300 427	SIM O ₂ ppb ERR2
52 300 428	SIM O ₂ Trace Kit
52 300 429	SIM O ₂ Trace ZERO
52 300 430	SIM O ₂ Trace AIR
52 300 431	SIM O ₂ Trace TGL
52 300 432	SIM O ₂ Trace ERR1
52 300 433	SIM O ₂ Trace ERR2

Simulatoren können nicht einzeln gekauft werden.

7 Zertifikate

ATEX-/FM-Zertifizierung in Vorbereitung.

8 Protokoll



Protokoll für O₂ ISM Qualifizierkit

Name der Produktionsstätte _____

Gerätehersteller _____

Kaufdatum _____

Transmittermodell _____

Seriennummer des Transmitters _____

Simulator Artikelnr.	Simulator Serienr.	Bezeichnung	Gültig bis	Parameter (alle überprüfen, die dieses Gerät betreffen)

Datum / Zeit	Akzeptiert? ⇒ Ja	Akzeptiert? ⇒ Nein	Name / Unterschrift

Protokoll für O₂ ISM Qualifizierkit © Mettler-Toledo AG, MarCom, Im Hackacker 15, CH-8902 Urdorf. 03/2009 1



Eine Kopie dieses Formulars im A4-Format wird mit dem O₂ ISM Qualifizierkit mitgeliefert.

Set de qualification ISM O₂

Instructions d'utilisation

Table des matières

	Page
1	Sécurité.....41
2	Description du produit43
3	Exploitation45
3.1	Connecter le transmetteur au simulateur de qualification ISM O ₂45
4	Caractéristique du produit48
4.1	Simulateur, valeurs pré-enregistrées.....48
4.2	Données d'usure de l'électrode.....49
4.3	Mises en garde et alarmes.....51
5	Installation52
5.1	Dimensions52
6	Informations pour la commande.....53
7	Certificats.....54
8	Protocole.....55

1 Sécurité

Ce manuel d'instructions décrit les points principaux de l'utilisation du **Kit de qualification ISM O₂** de METTLER TOLEDO pour usage optimal et selon l'emploi prévu.

Les **instructions de ce manuel**, et particulièrement les **consignes de sécurité, doivent être respectées** par **l'opérateur et toute autre personne** travaillant avec ce matériel.

Ce manuel d'instructions doit toujours être conservé à portée de main dans un endroit accessible aux personnes travaillant avec une sonde O₂ et avec le kit de qualification ISM O₂.

Mise en garde et symboles

Les présentes instructions d'utilisation utilise les symboles suivants pour désigner les consignes de sécurité :



Ce symbole a pour but d'attirer l'attention sur les **consignes de sécurité et avertissement relatifs à des dangers potentiels** qui, s'ils ne sont pas pris en considération, pourraient être à l'origine de blessures et/ou de dommages.



Ce symbole signale des **informations ou instructions complémentaires** qui, si elles ne sont pas prises en compte, pourraient occasionner des défauts, un fonctionnement inefficace ou une éventuelle diminution de la production.

Utilisation conforme aux prescriptions



Le kit de qualification ISM O₂ est destiné **uniquement pour la validation et le contrôle des transmetteurs de la famille ISM**, respectivement, comme décrit dans le reste de ce manuel.

Le kit de qualification ISM O₂ est destiné **à simuler les fonctions des électrodes de mesures ISM de METTLER TOLEDO**, comme décrit dans le manuel d'utilisation.

Toute autre utilisation que mentionnée ou qui ne correspond pas aux caractéristiques techniques du support rétractable est considérée comme inadéquate. L'exploitant est entièrement responsable de tout dommage résultant d'une utilisation inadéquate.

Font partie d'une utilisation adéquate :

- le respect des indications, prescriptions et consignes des présentes instructions d'utilisation,
- l'entretien correct des simulateurs ISM,
- l'observation des intervalles d'inspection et de maintenance prescrits,
- le respect de la législation locale.

2 Description du produit



Le kit de qualification ISM O₂ est un set de 5 connecteurs différents qui permettent de simuler pour les électrodes de mesure suivantes des valeurs prédéterminées et des conditions d'erreur (non modifiables par l'utilisateur) afin d'assurer une utilisation sûre de cet kit de qualification :

- InPro 6850 i
- InPro 6900 i
- InPro 6950 i

Chaque connecteur du kit correspond à l'une des électrodes de mesure mentionnées de METTLER TOLEDO et délivre toutes les données ISM normalement générées par une électrode ISM.

Le kit de qualification ISM O₂ a essentiellement 2 fonctions :

- Outil de qualification des chaînes de mesure ISM
- Outil de service pour contrôles rapides et détection d'erreurs

Les données incluses (primaires et secondaires) et transmises sont les suivantes :

- Valeur de mesure principale
- Température
- Message d'erreur d'après liste

Toutes les données ISM standard comme l'usure sont disponibles dans chaque simulateur et sont également transmises au poste de mesure ainsi qu'à l'outil de maintenance iSense.

3 Exploitation

3.1 Connecter le transmetteur au simulateur de qualification ISM O₂

Pour qualifier votre système de mesure ISM veuillez procéder comme suit :

Veuillez vous référer au manuel d'instructions du transmetteur pour une description exacte de l'utilisation du transmetteur.

Etape 1 : déconnecter l'électrode ISM du point de mesure

Etape 2 : connecter l'un de simulateurs ISM au transmetteur en utilisant le câble de connexion déjà installé

Etape 3 : les valeurs prédéfinies sont affichées sur le transmetteur

Etape 4 : vérifier que les valeurs présentes sur l'affichage du transmetteur ou du système de contrôle correspondent aux valeurs prédéfinies comme stipulé sur le certificat pour chaque simulateur.



Considérez le certificat pour les valeurs exactes et les tolérances.

Etape 5 : Pour le cas où vous utilisez les simulateurs de condition d'erreur, vérifier que les erreurs simulées soient également affichées sur le transmetteur ou dans le système de contrôle.

Etape 6 : Entrer les valeurs dans le formulaire également fourni « Protocole pour set de qualification ISM O₂ ».



Remarque : Le kit de qualification ISM O₂ simule le comportement d'une électrode de mesure a plusieurs températures. Toutes les tables de corrélation couramment utilisées dans la programmation des transmetteurs pour la solubilité, la correction de salinité, etc. appliquent des valeurs normalisées, c'est-à-dire une température de 25 °C, une pression de 1013 mbar une humidité relative de 100 %. Le transmetteur recalcule la valeur de mesure que l'électrode

de mesure générerait sous ces conditions standard. Ces valeurs compensées peuvent différer du courant direct produit par le simulateur si par exemple la pression de calibration (introduite manuellement ou automatiquement) diffère des 1013 mbar ou si l'humidité relative introduite manuellement diffère de 100 %.



Dépannage: Si l'un des tests susmentionnés n'est pas passé avec succès, contrôlez ou échangez le câble de connexion entre le simulateur et le transmetteur. Si le test reste négatif, le transmetteur contient un défaut. Si vous utilisez un transmetteur avec sorties de courant, assurez-vous que les sorties sont configurées correctement.



Ne jamais effectuer de calibration (les simulateurs sont en mode read-only).



Ne jamais incrémenter manuellement le compteur de cycles d'autoclavage (toujours quitter le message par « non »). Cette opération est nécessaire seulement si le compteur d'autoclavages a une valeur différente de 0.



Des transmetteurs différents peuvent afficher des valeurs légèrement différentes.



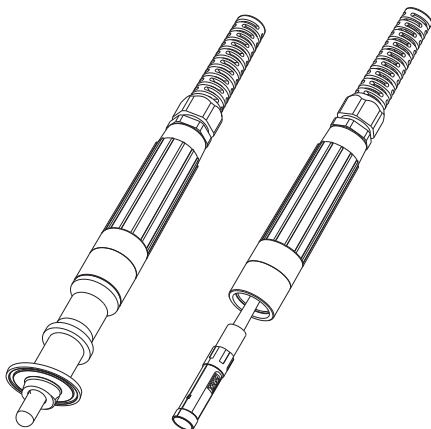
En cas de simulation d'erreurs, le comportement aux erreurs de chaque transmetteur est différent d'après le modèle et en conséquence **d'autres valeurs et/ou messages d'erreur peuvent apparaître.**



Éteindre le filtre d'entrée du transmetteur (seulement pour SIM O₂ TGL, SIM O₂ ppb TGL et SIM O₂ Trace TGL).



Ne pas utiliser les simulateurs après la date de péremption indiquée sur chaque simulateur. Veuillez renvoyer le kit complet pour recalibration à votre représentant METTLER TOLEDO.



Point de mesure avec
électrode METTLER TOLEDO

Simulateur ISM O₂
connecté

Conditions d'utilisation et entreposage :

Température ambiante admissible (opération):

-25 °C à 60 °C

Température ambiante admissible (entreposage/transport):

-25 °C à 60 °C

4 Caractéristique du produit

4.1 Simulateur, valeurs pré-enregistrées

No. de commande	Désignation produit	Légende	Valeur OXY	Temp.
Standard (InPro 6850i) SIM O₂ Kit			Order No. 52 300 416	
52 300 417	SIM O ₂ ZERO	SIM O ₂ ZERO	0%	25 °C
52 300 418	SIM O ₂ AIR	SIM O ₂ AIR	20.95 Vol% 100% (air) sat	40 °C
52 300 419	SIM O ₂ TGL	Toggle Mode 30 sec	0% & 100%	25 °C & 40 °C
52 300 420	SIM O ₂ ERR1	9999 % ... %sat	9999% ... %sat	25 °C
52 300 421	SIM O ₂ ERR2	9999 % ... %sat	83 % ... %sat	90 °C
Standard (InPro 6900i) SIM O₂ ppb Kit			Order No. 52 300 422	
52 300 423	SIM O ₂ ppb ZERO	SIM O ₂ ppb ZERO	0%	5 °C
52 300 424	SIM O ₂ ppb AIR	SIM O ₂ ppb AIR	20.95 Vol% 100% (air) sat	25 °C
52 300 425	SIM O ₂ ppb TGL	Toggle Mode 30 sec	0% & 100%	5 °C & 25 °C
52 300 426	SIM O ₂ ppb ERR1	9999 % ... %sat	9999% ... %sat	25 °C
52 300 427	SIM O ₂ ppb ERR2	9999 % ... %sat	83 % ... %sat	90 °C
Standard (InPro 6950i) SIM O₂ Trace Kit			Order No. 52 300 428	
52 300 429	SIM O ₂ Trace ZERO	SIM O ₂ Trace ZERO	0%	5 °C
52 300 430	SIM O ₂ Trace AIR	SIM O ₂ Trace AIR	20.95 Vol% 100% (air) sat	25 °C
52 300 431	SIM O ₂ Trace TGL	Toggle Mode 30 sec	0% & 100%	5 °C & 25 °C
52 300 432	SIM O ₂ Trace ERR1	9999 % ... %sat	9999% ... %sat	25 °C
52 300 433	SIM O ₂ Trace ERR2	9999 % ... %sat	83 % ... %sat	90 °C

4.2 Données d'usure de l'électrode

Tous les simulateurs O₂ excepté : 52 300 421 (SIM O₂ ERR2), 52 300 427 (SIM O₂ PPB ERR2), 52 300 433 (SIM O₂ TRACE ERR2)

Indicateur d'usure O ₂	Transmetteurs M400/M420	% BAR
Délai de maintenance	100 d	75 %
Moniteur DLI	2400 d	11 %
Minuterie de Cal adaptatif	0 d	100 %
Durée de service électrode	300 d	
Cycles d'autoclavage	1	
Cycles NEP	2	
Cycles SEP	3	
Température max.	130/121 °C dd.mm.yyyy (date de production)	

Pour les simulateurs O₂ 52 300 421 (SIM O₂ ERR2), 52 300 427 (SIM O₂ PPB ERR2), 52 300 433 (SIM O₂ TRACE ERR2)

Indicateur d'usure O ₂	Transmetteurs M400/M420	% BAR
Délai de maintenance	0 d	100 %
Moniteur DLI	2300 d	15 %
Minuterie de Cal adaptatif	0 d	100 %
Durée de service électrode	300 d	
Cycles d'autoclavage	1	
Cycles NEP	2	
Cycles SEP	3	
Température max.	130/121 °C dd.mm.yyyy (date de production)	

Tous les simulateurs O₂ excepté : 52 300 421 (SIM O₂ ERR2), 52 300 427 (SIM O₂ PPB ERR2), 52 300 433 (SIM O₂ TRACE ERR2)

Indicateur d'usure O₂	Transmetteur M700 % BAR
Usure membrane	~100%
Usure corps interne	~10%
Temps d'opération	300 d
Usure diagramme en filet	50%

Pour les simulateurs O₂ 52 300 421 (SIM O₂ ERR2), 52 300 427 (SIM O₂ PPB ERR2), 52 300 433 (SIM O₂ TRACE ERR2)

Indicateur d'usure O₂	Transmetteur M700 % BAR
Usure membrane	~100%
Usure corps interne	~15%
Temps d'opération	300 d
Usure diagramme en filet	25%

4.3 Mises en garde et alarmes

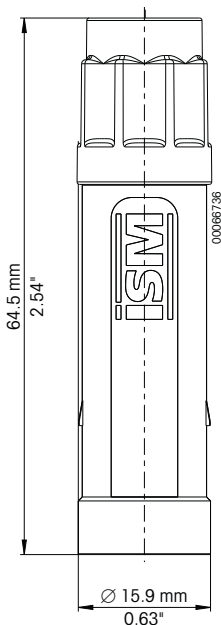
Mises en garde et alarmes	Transmetteurs M300/M400/M420
52 300 420 (SIM O ₂ ERR1)	Erreur O ₂ pente > -30 nA
52 300 426 (SIM O ₂ ppb ERR1)	Erreur O ₂ pente > -220 nA
52 300 432 (SIM O ₂ Trace ERR1)	Erreur O ₂ pente > -2000 nA
52 300 421 (SIM O ₂ ERR2)	Calibration nécessaire Maintenance nécessaire
52 300 427 (SIM O ₂ ppb ERR2)	Calibration nécessaire Maintenance nécessaire
52 300 433 (SIM O ₂ Trace ERR2)	Calibration nécessaire Maintenance nécessaire
	Transmetteur M700
52 300 420 (SIM O ₂ ERR1)	Erreur plage de mesure Alarme pente
52 300 426 (SIM O ₂ ppb ERR1)	Erreur plage de mesure Alarme pente
52 300 432 (SIM O ₂ Trace ERR1)	Erreur plage de mesure Alarme pente
52 300 421 (SIM O ₂ ERR2)	Erreur plage de température Alarme usure électrode Alarme ajustage nécessaire
52 300 427 (SIM O ₂ ppb ERR2)	Erreur plage de température Alarme usure électrode Alarme ajustage nécessaire
52 300 433 (SIM O ₂ Trace ERR2)	Erreur plage de température Alarme usure électrode Alarme ajustage nécessaire



S'il vous plaît se référer à votre manuel d'utilisation du transmetteur pour obtenir des instructions spécifiques.

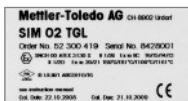
5 Installation

5.1 Dimensions



Identification

L'autocollant figurant sur chaque simulateur ISM pH fournit les informations suivantes :



6 Informations pour la commande


No. de commande	Désignation
52 300 410	SIM pH Kit
52 300 411	SIM pH4
52 300 412	SIM pH7
52 300 413	SIM pH TGL
52 300 414	SIM pH ERR1
52 300 415	SIM pH ERR2
52 300 416	SIM O₂ Kit
52 300 417	SIM O ₂ ZERO
52 300 418	SIM O ₂ AIR
52 300 419	SIM O ₂ TGL
52 300 420	SIM O ₂ ERR1
52 300 421	SIM O ₂ ERR2
52 300 422	SIM O₂ ppb Kit
52 300 423	SIM O ₂ ppb ZERO
52 300 424	SIM O ₂ ppb AIR
52 300 425	SIM O ₂ ppb TGL
52 300 426	SIM O ₂ ppb ERR1
52 300 427	SIM O ₂ ppb ERR2
52 300 428	SIM O₂ Trace Kit
52 300 429	SIM O ₂ Trace ZERO
52 300 430	SIM O ₂ Trace AIR
52 300 431	SIM O ₂ Trace TGL
52 300 432	SIM O ₂ Trace ERR1
52 300 433	SIM O ₂ Trace ERR2

Les simulateurs seuls ne sont pas disponibles pour la vente.

7 Certificats

Certification ATEX/FM en cours.

8 Protocole



Protocole pour set de qualification ISM O₂

Nom site _____

Fabricant de l'instrument _____

Date d'achat _____

Modèle transmetteur _____

No. série transmetteur _____

Simulateur P/N	Simulateur S/N	Désignation	Valable jusqu'à	Paramètre/s (vérifier tout ceux applicables)

Date /Heure	Acceptable? ⇒ Oui	Acceptable? ⇒ Non	Nom/Signature

Protocole pour set de qualification ISM O₂ © Mettler-Toledo AG, MarCom, Im Hackacker 15, CH-8902 Urdorf. 03/2009 1



Une copie de ce formulaire en format A4 est fournie avec le set de qualification ISM O₂.

- A** **Mettler-Toledo Ges.m.b.H.**, Südrandstrasse 17, A-1230 Wien, Austria
Phone +43 1 607 43 56, Fax +43 1 604 28 80
- BR** **Mettler-Toledo Ind. e Com. Ltda.**, Alameda Araguaia, 451 - Alphaville, BR-06455-000 Barueri/SP
Phone +55 11 4166 74 44, Fax +55 11 4166 74 01
- CH** **Mettler-Toledo (Schweiz) GmbH**, Im Langacher, Postfach, CH-8606 Greifensee
Phone +41 44 944 45 45, Fax +41 44 944 45 10
- CN** **Mettler-Toledo Instruments (Shanghai) Co. Ltd.**, 589 Gui Ping Road Cao He Jing,
CN-200233 Shanghai, Phone +86 21 64 85 04 35, Fax +86 21 64 85 33 51
- D** **Mettler-Toledo GmbH**, Prozeßanalytik, Ockerweg 3, D-35396 Gießen
Phone +49 641 507 333, Fax +49 641 507 397
- F** **Mettler-Toledo, Analyse Industrielle S.A.S.**, 30, Boulevard de Douaumont, BP 949,
F-75829 Paris Cedex 17, Phone +33 1 47 37 06 00, Fax +33 1 47 37 46 26
- J** **Mettler-Toledo K.K.**, Process Division, 4F Izumikan Sanbancho Bldg., 3-8 Sanbancho, Chiyoda-ku,
JP-102-0075 Tokyo, Phone +81 3 3222 7103, Fax +81 3 3222 7118
- UK** **Mettler-Toledo LTD**, 64 Boston Road Beaumont Leys, GB-Leicester LE4 1AW
Phone +44 116 235 7070, Fax +44 116 236 5500
- USA** **Mettler-Toledo, Process Analytical, Inc.**, 36 Middlesex Turnpike, Bedford, MA 01730, USA
Phone +1 781 301 8800, Freephone +1 800 352 8763, Fax +1 781 271 0681